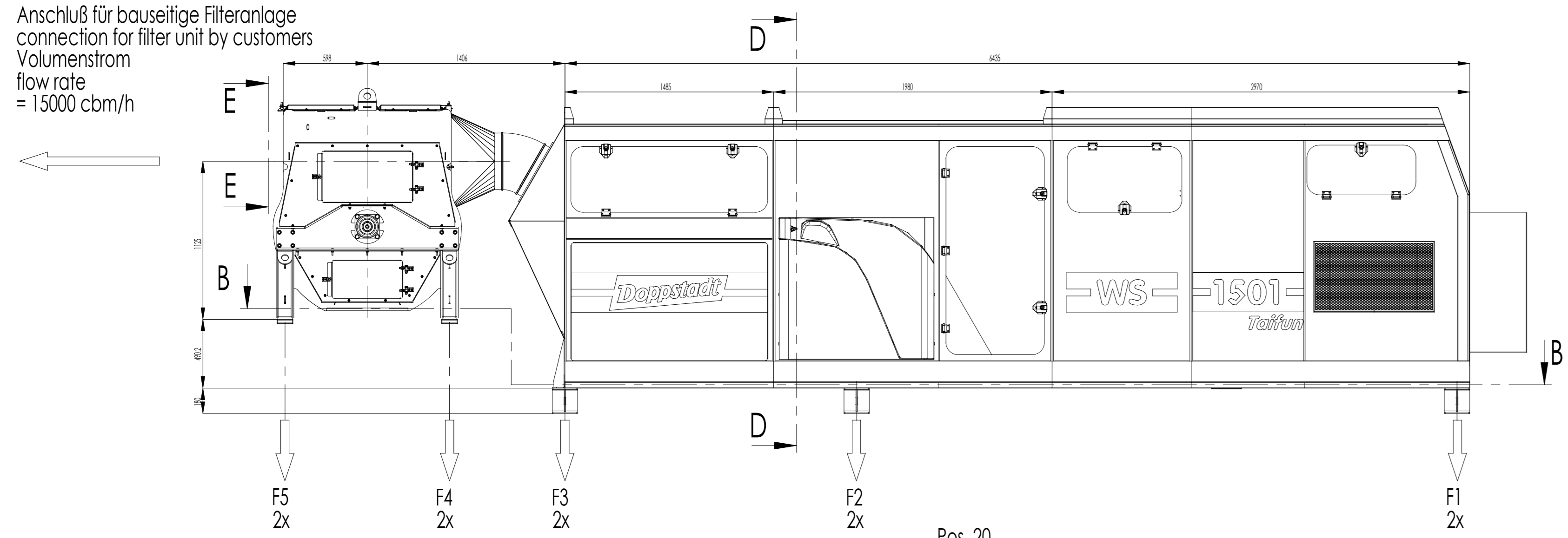
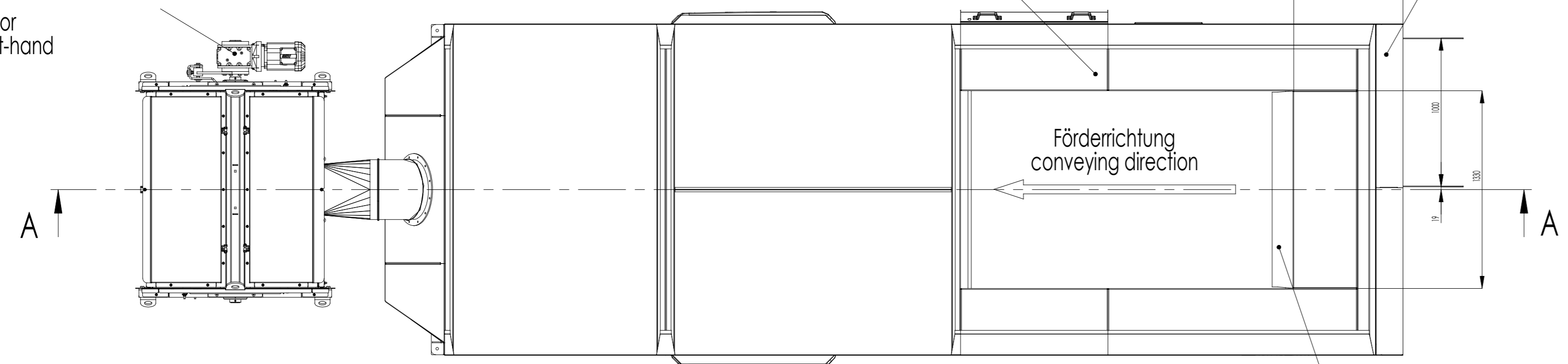


Anschluß für bauseitige Filteranlage
 connection for filter unit by customers
 Volumenstrom
 flow rate
 = 15000 cbm/h



Pos. 40
 Antrieb LST in FR rechts
 drive light material separator
 in conveying direction right-hand

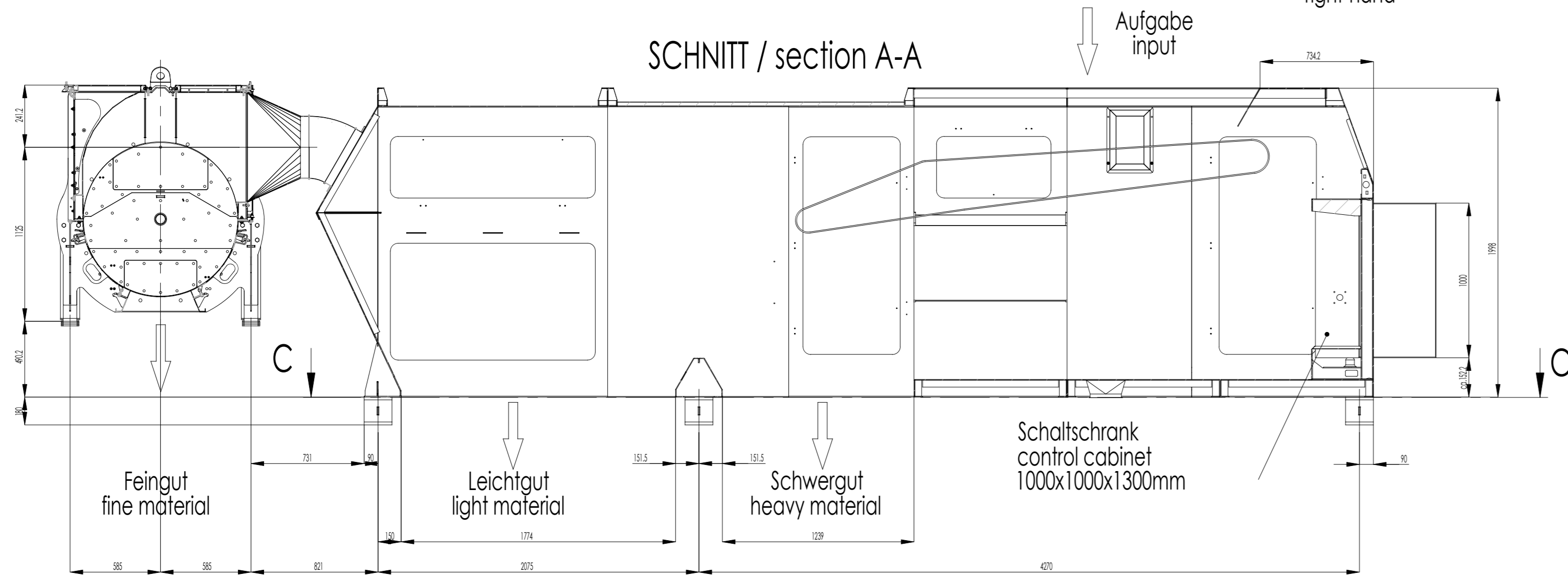


Pos. 20
 Antrieb WS-Trommel in FR rechts
 drive ws-barrel in conveying direction
 right-hand

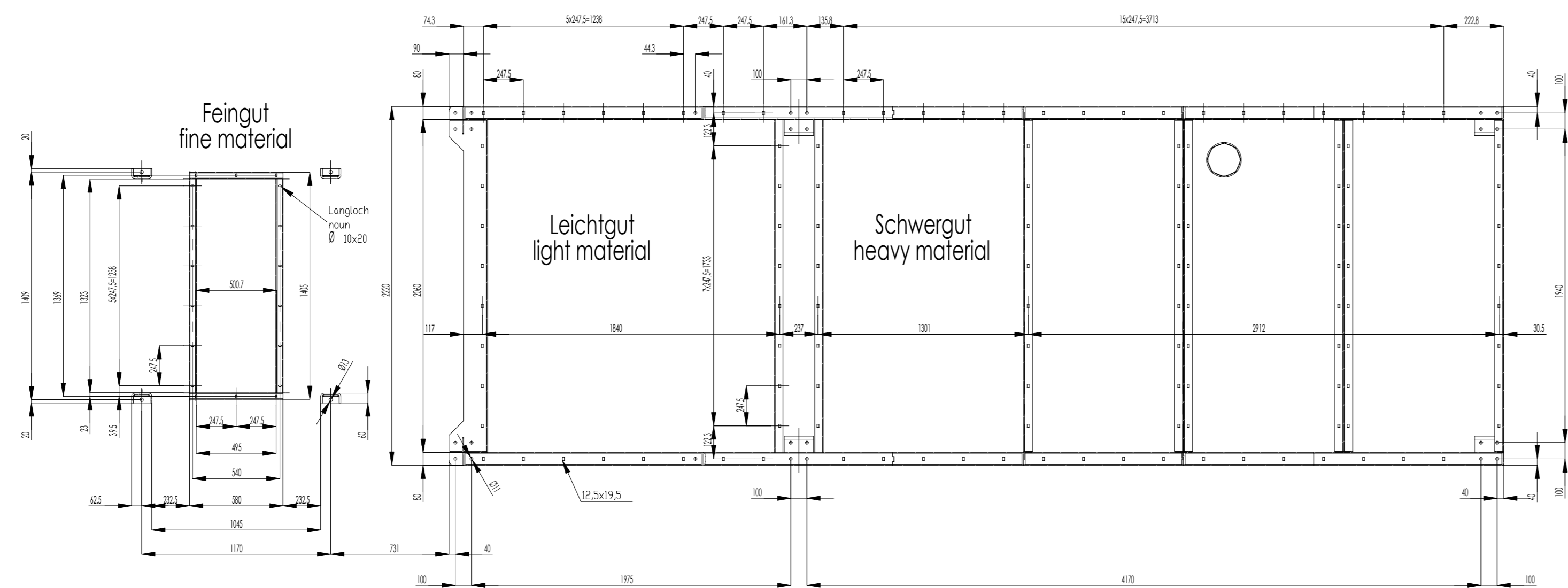
Schaltschrank
 control cabinet
 1000x1000x300mm

Pos. 10
 Antrieb WS-Zuführband in FR rechts
 drive ws-feeding belt in conveying direction
 right-hand

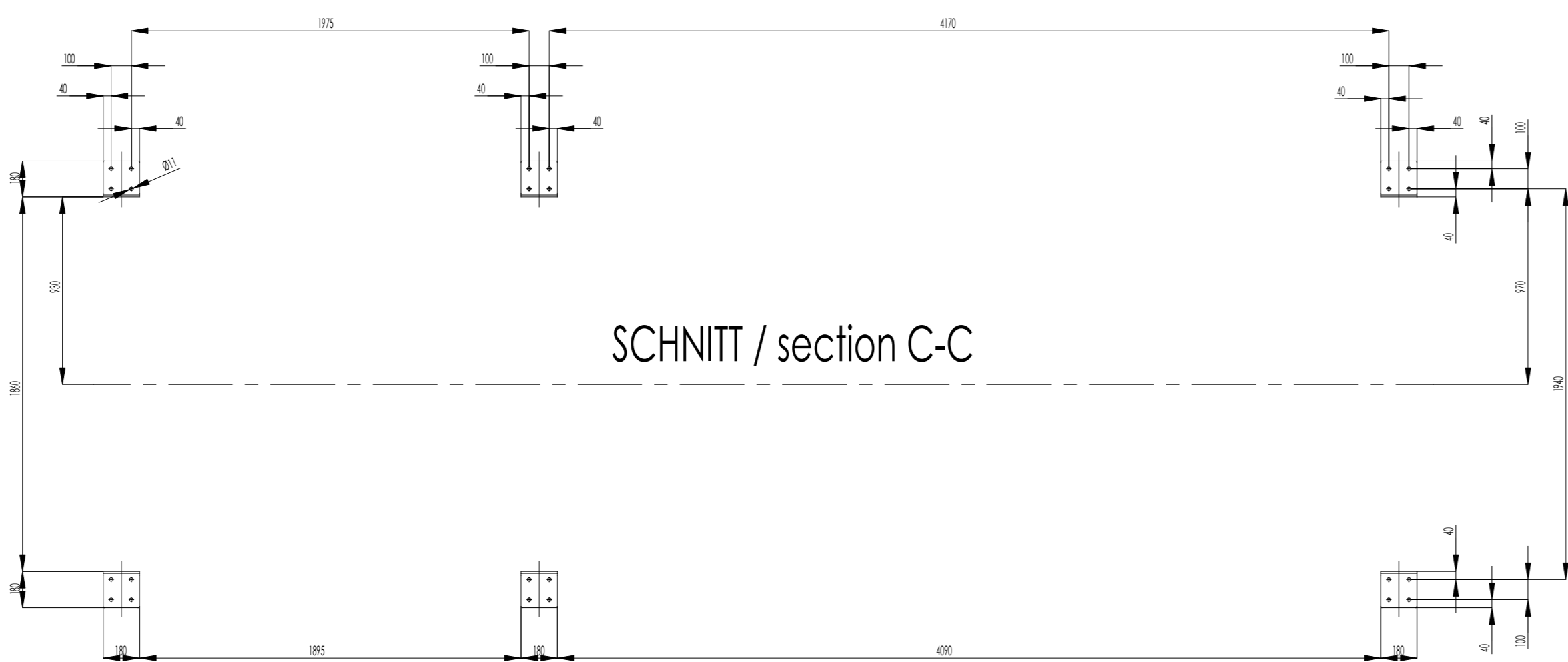
SCHNITT / section A-A



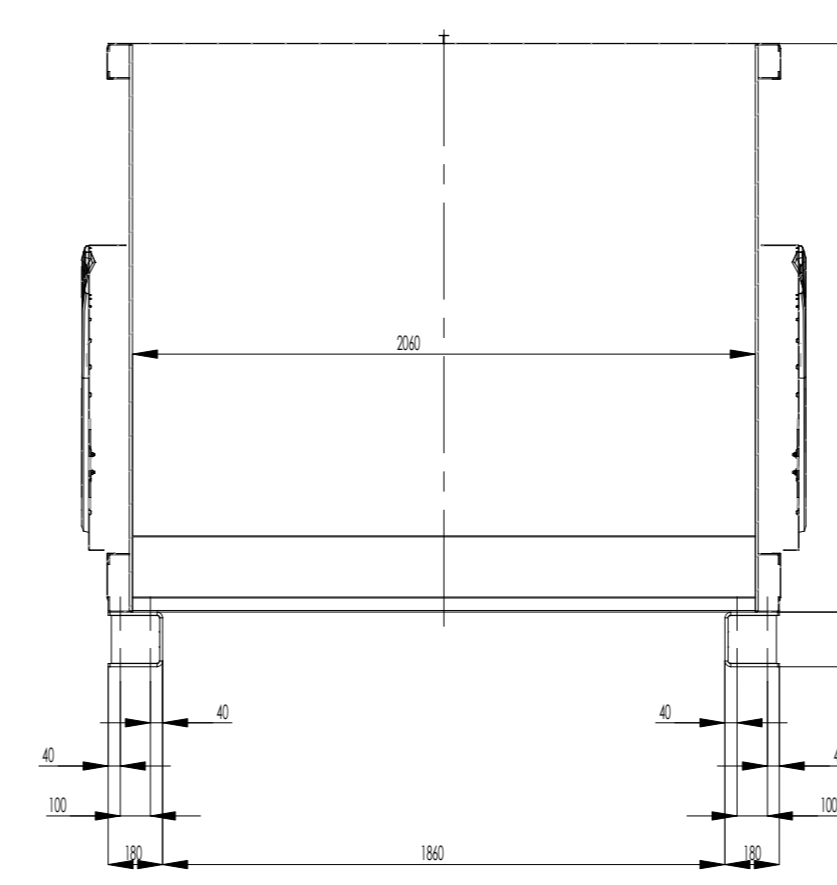
SCHNITT / section B-B



SCHNITT / section C-C



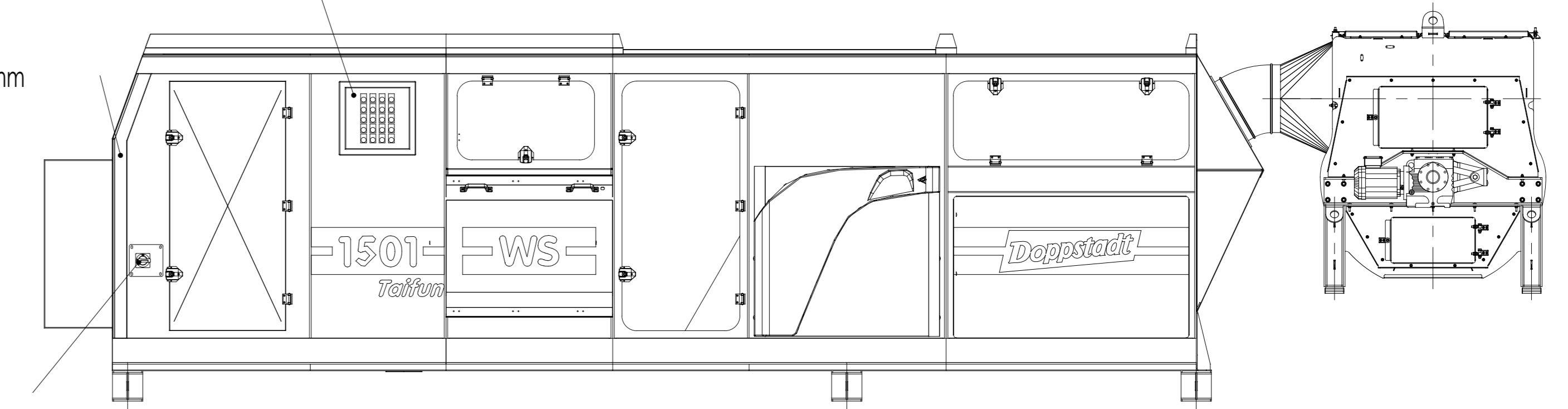
SCHNITT / section D-D



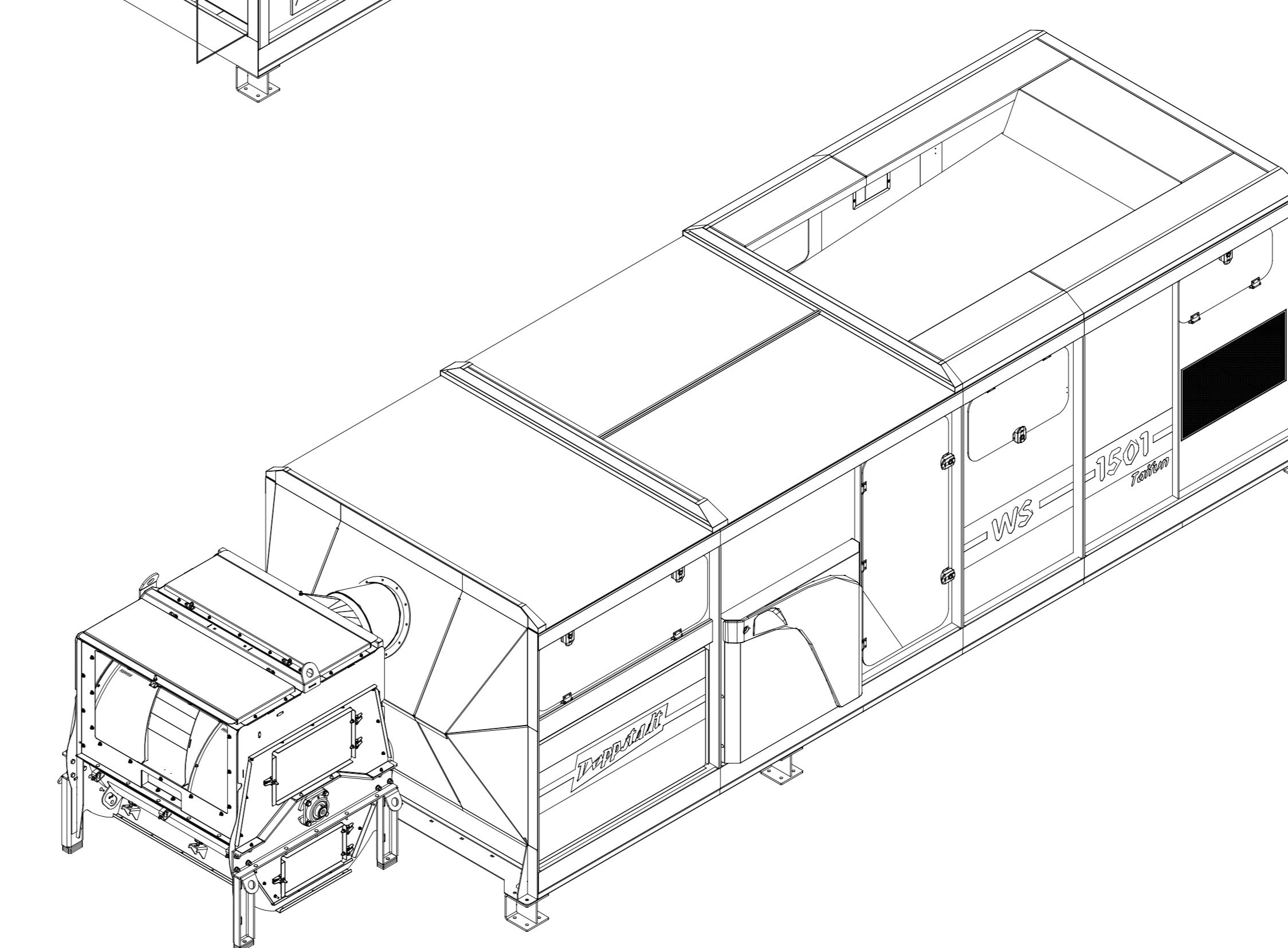
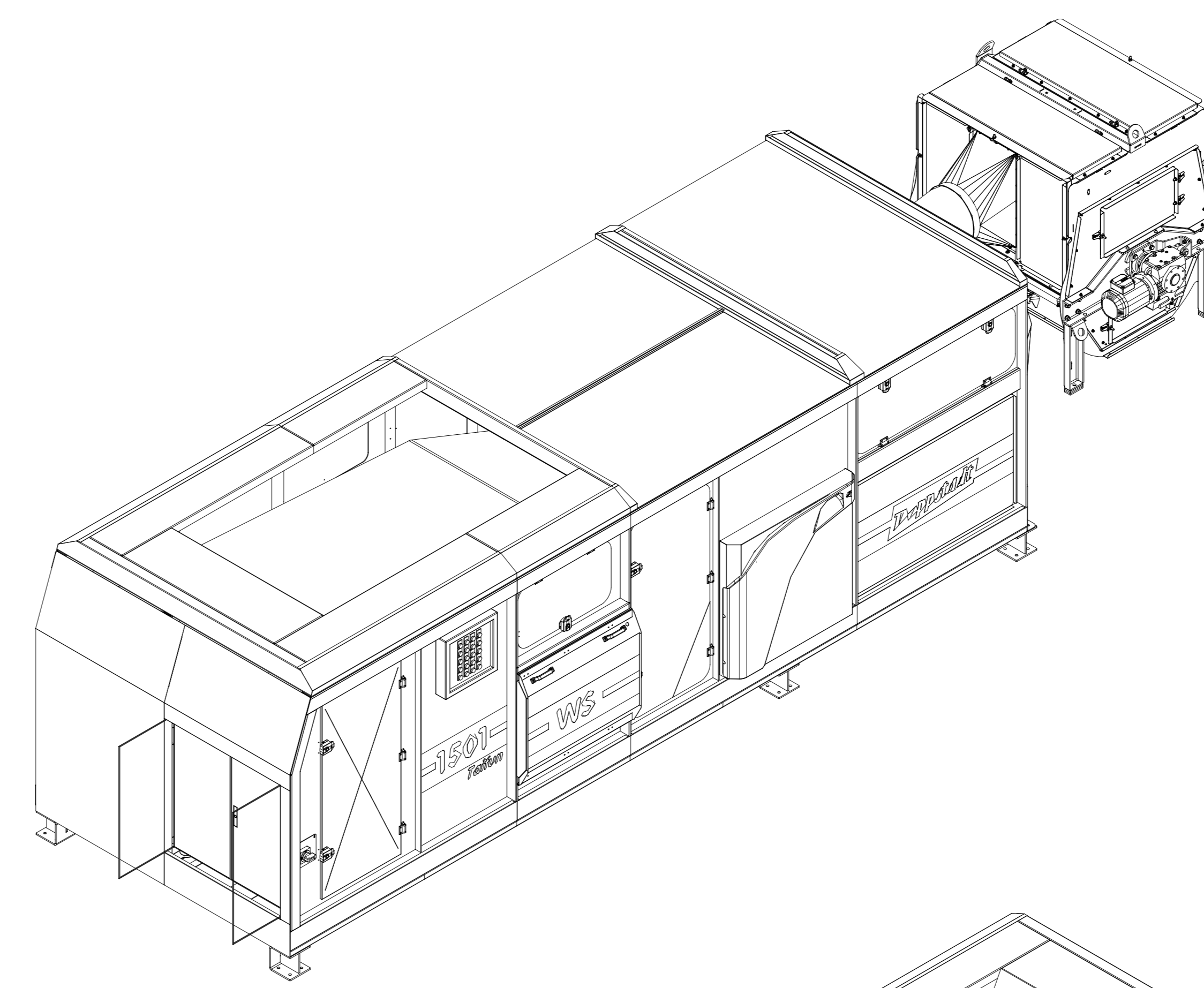
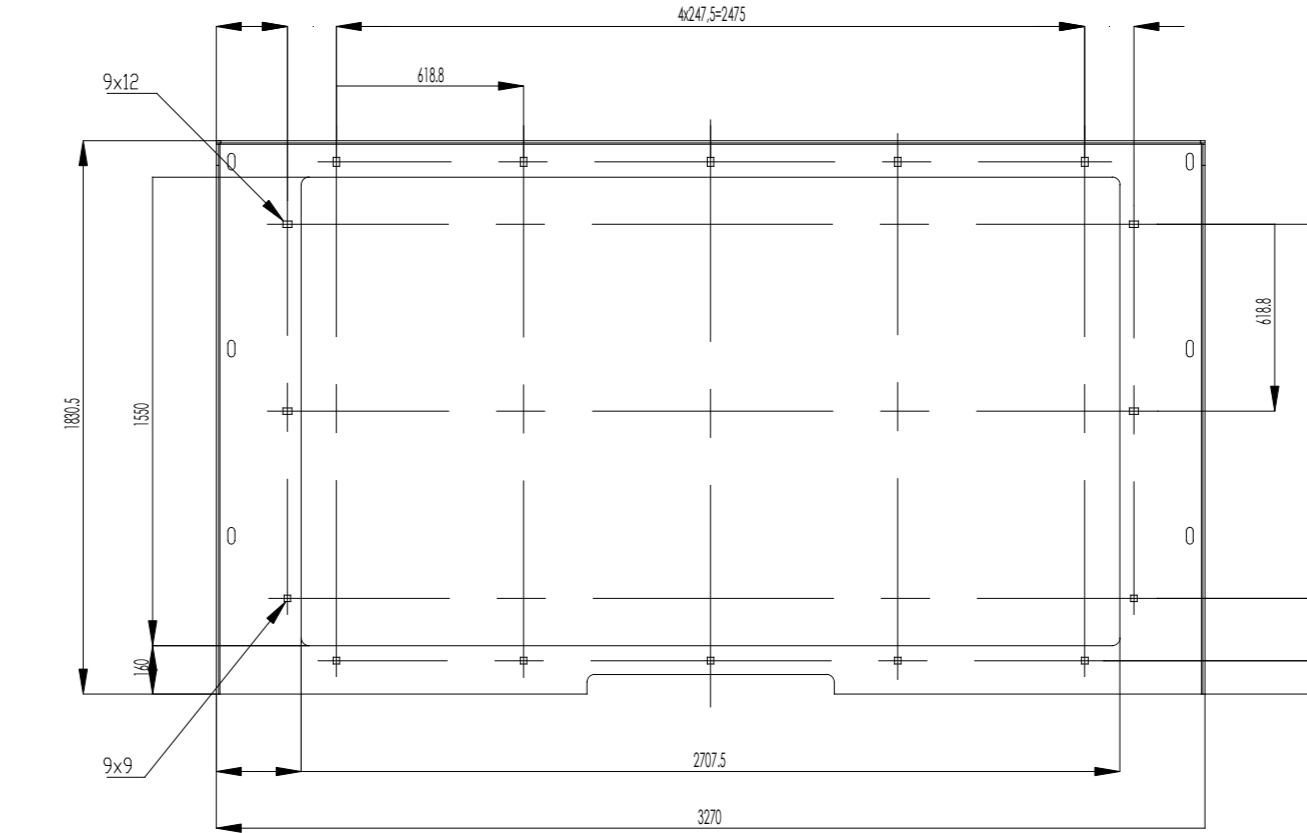
Schalttafel
 control panel

Schaltschrank
 control cabinet
 1000x1000x300mm

Hauptschalter
 main switch



SCHNITT / section E-E
 Flansch / flange E
 Maßstab / scale 1:10



Stromanschluß: 230 / 400 V ; 50 Hz ; 3 Ph + N + PE

Belastungsangaben load details		
	statisch (N) static	dynamisch (N) dynamic
F1 v	9430	-
F1 h	-	+/- 300
F2 v	15720	-
F2 h	-	+/- 300
F3 v	6290	-
F3 h	-	+/- 300
F4 v	2750	-
F4 h	-	+/- 150
F5 v	2750	-
F5 h	-	+/- 150

elektrische Daten electrical data			
Pos.	Bezeichnung description	Antriebsleistung drive power	Stromaufnahme current consumption
10	Antrieb WS-Zuführband drive ws-feeding belt	4,0 kW	82 A
20	Antrieb WS-Trommel drive ws-barrel	1,5 kW	3,45 A
30	Antrieb WS-Gebälse drive ws-blower	30,0 kW	57,0 A
40	Antrieb LST drive LST	1,5 kW	3,45 A
50	Antrieb DS 2x drive DS 2x	-	-
60	Antrieb WS-Rinnenkratzer drive ws-groove scraper	0,025 kW	0,25 A
70	Antrieb WS-Bodenreinigung drive ws-floor cleaner	0,09 kW	0,42 A
80	Antrieb WS-Bandverstellung = 3x drive ws-conveyor moving = 3x	0,18 kW	0,66 A

Auslegungsdaten design data		
Bezeichnung description	Angabe specification	Abmessung dimension
Materialart (Hausmüll oder Gewerbeabfall...) type of material (domestic- or commercial waste...)		
Vorbehandlung (Zerkleinerer...) pre-treatment (crusher...)		
Korngröße min. grain size min.		
Korngröße max. grain size max.		
Dichte min. density min.		
Feuchtigkeit humidity		
Kornverteilung grain size distribution		

Bezeichnung description	Gewicht weight
Gewicht LST weight light material separator	1120 kg
Gewicht WS kg. weight windsifter complete	6410 kg

Doppstadt
 Systemtechnik

VERTRÄGLICH ALLE RECHTE VORBEHALTEN DIN ISO 14016 CONFIDENTIAL ALL RIGHTS RESERVED DIN ISO 14016
 Doppstadt Systemtechnik GmbH
 Steinbrink 4
 42555 Velbert

Maßblatt WS 1501 LST

Index Änderungen Datum Name