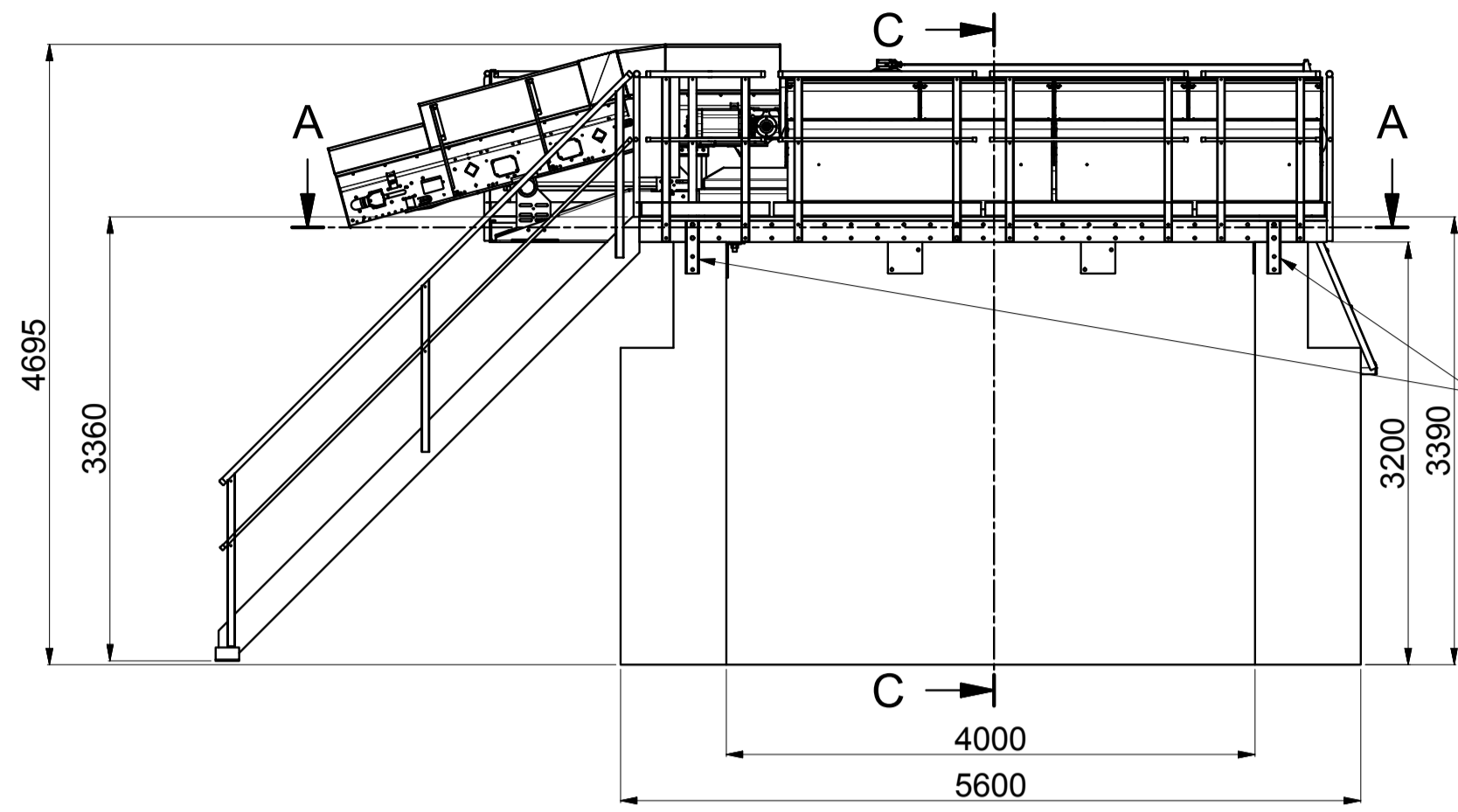
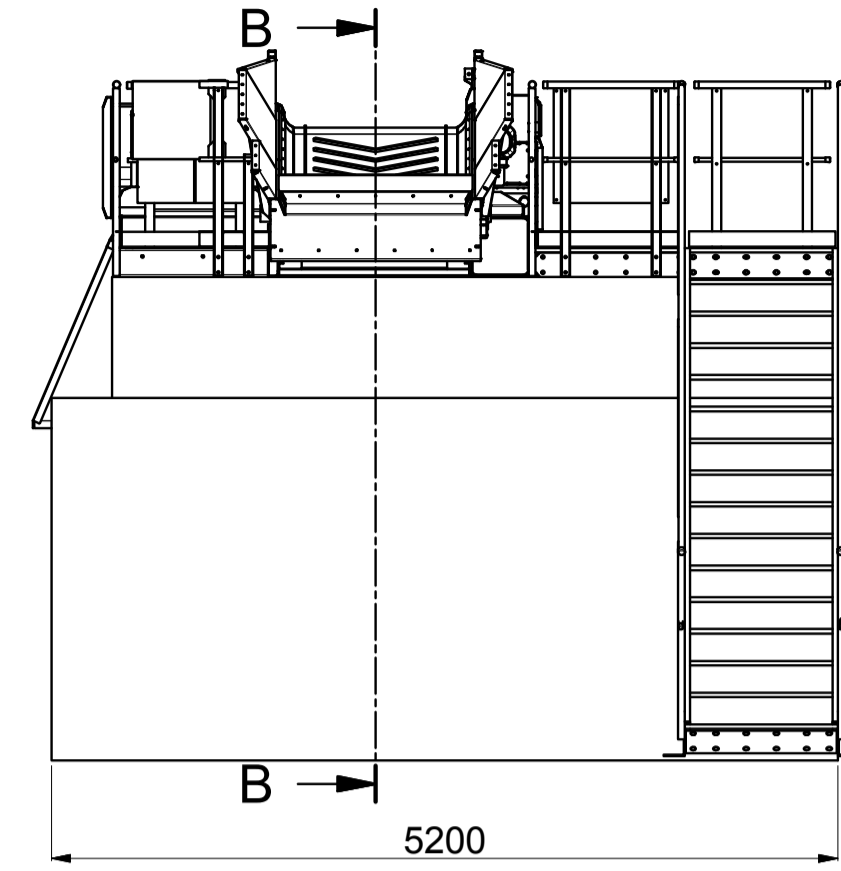


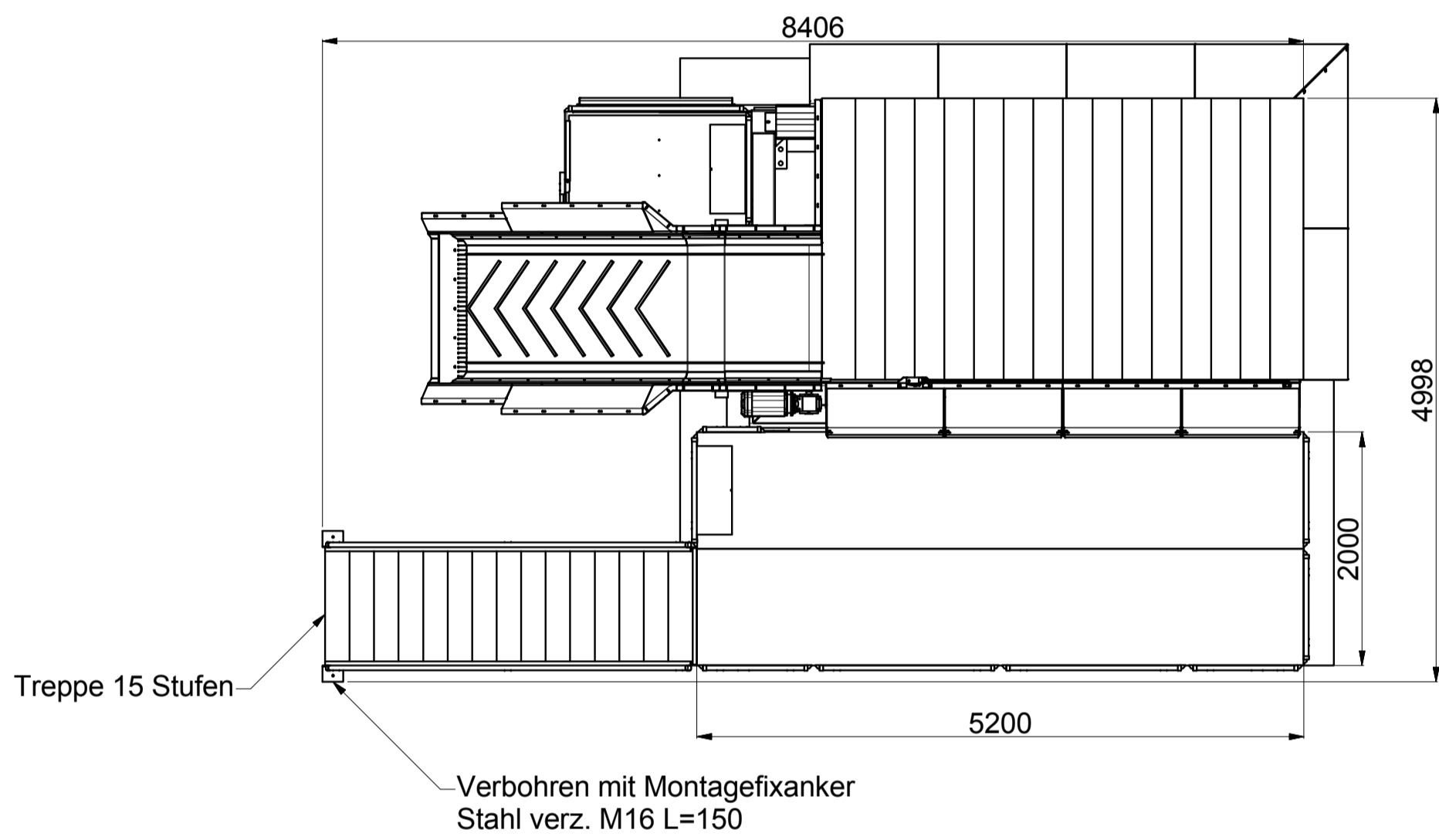
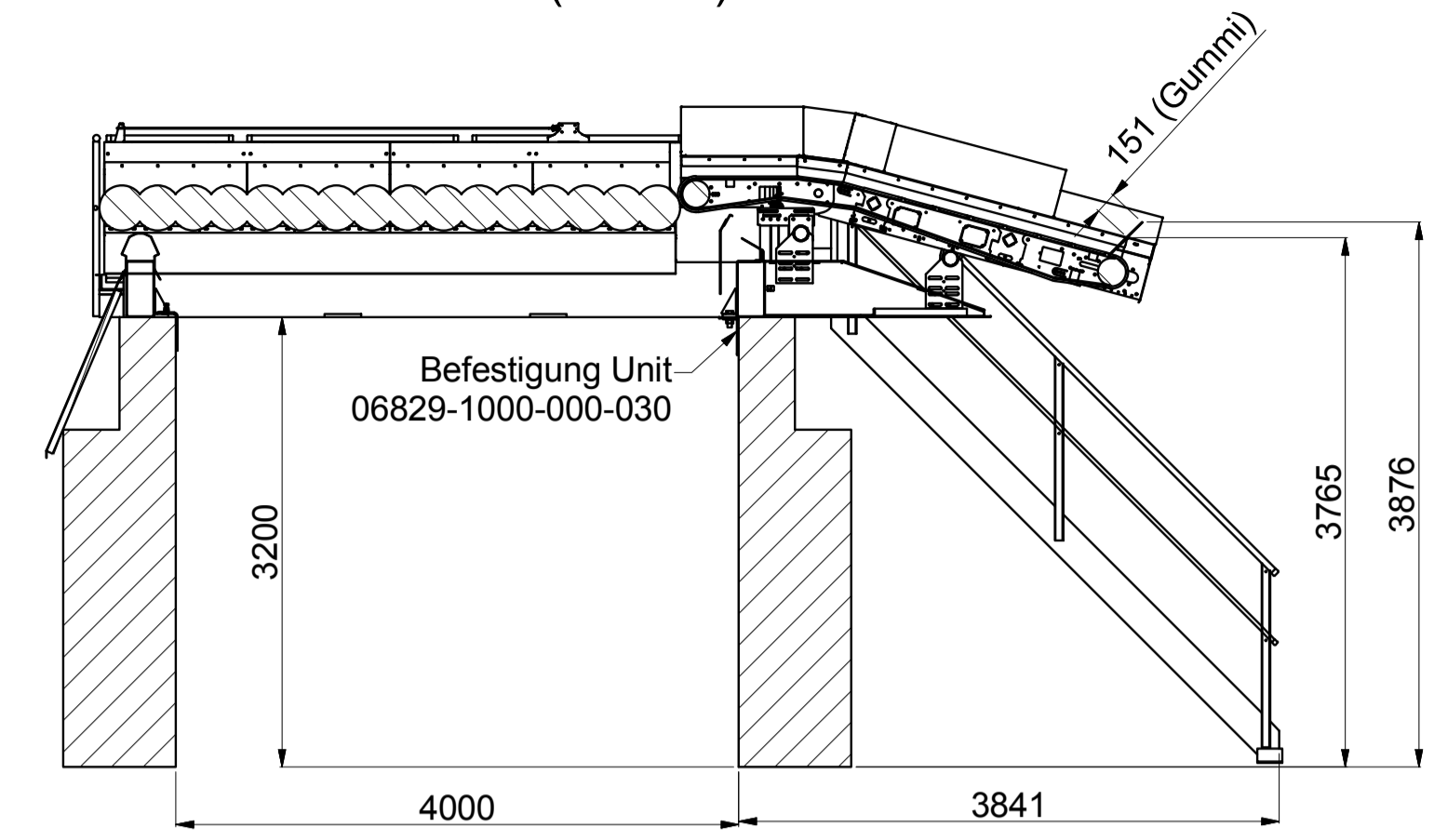
Förderrichtung



Befestigung Laufsteg  
06829-0000-000-001  
Verbohren mit Montagefixanker  
Stahl verz. M16 L=150  
(2mal pro Befestigung)



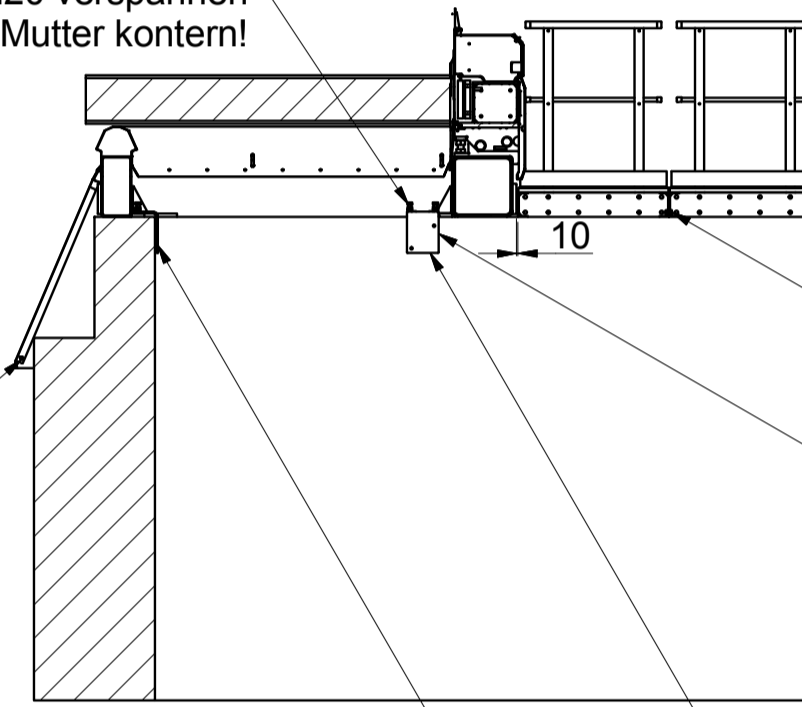
B-B (1 : 50)



C-C (1 : 50)

Nach der Montage, mit Schraube M20 verspannen  
und zum Sichern mit Mutter kontern!

Bleche unten je 1x verschrauben:  
Schloßschraube DIN 603 - M8x20  
Flanschmutter M8, selbstsichernd



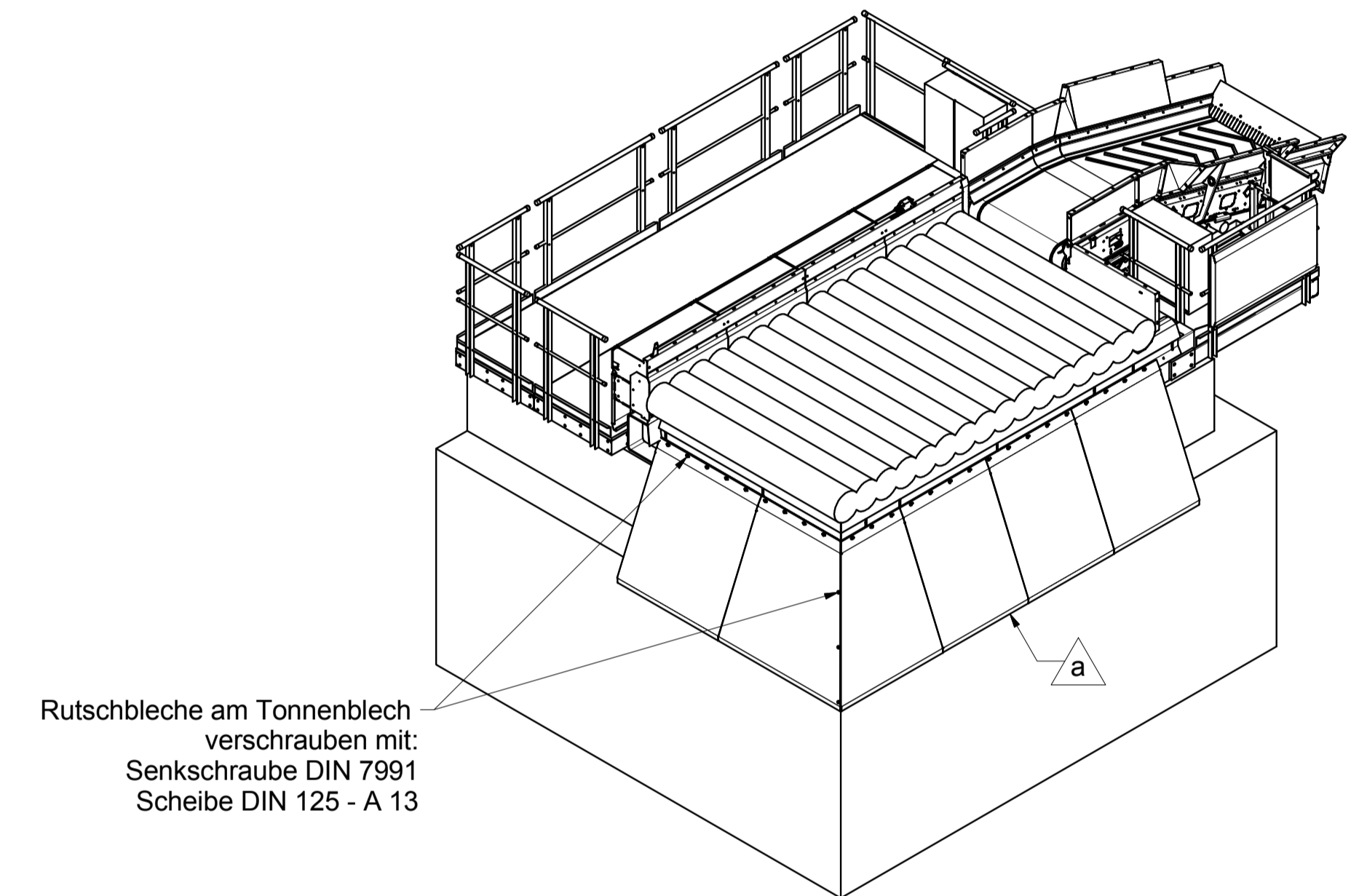
Laufstege bei Montage miteinander  
verschrauben (M16x35)

Verbohren mit Montagefixanker  
Stahl verz. M16 L=150  
(2mal pro Befestigung)

Befestigung Unit  
06829-0000-002-000

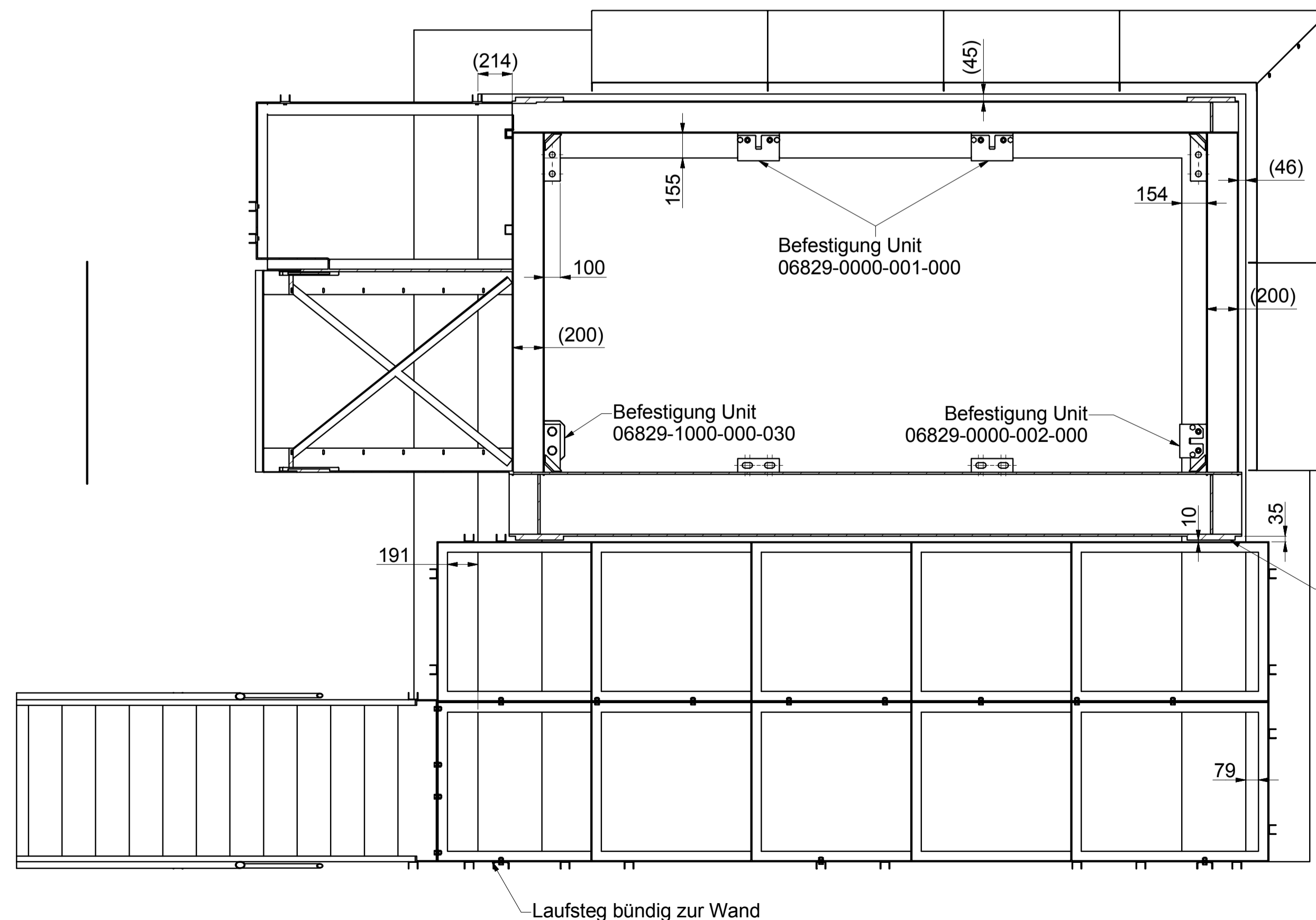
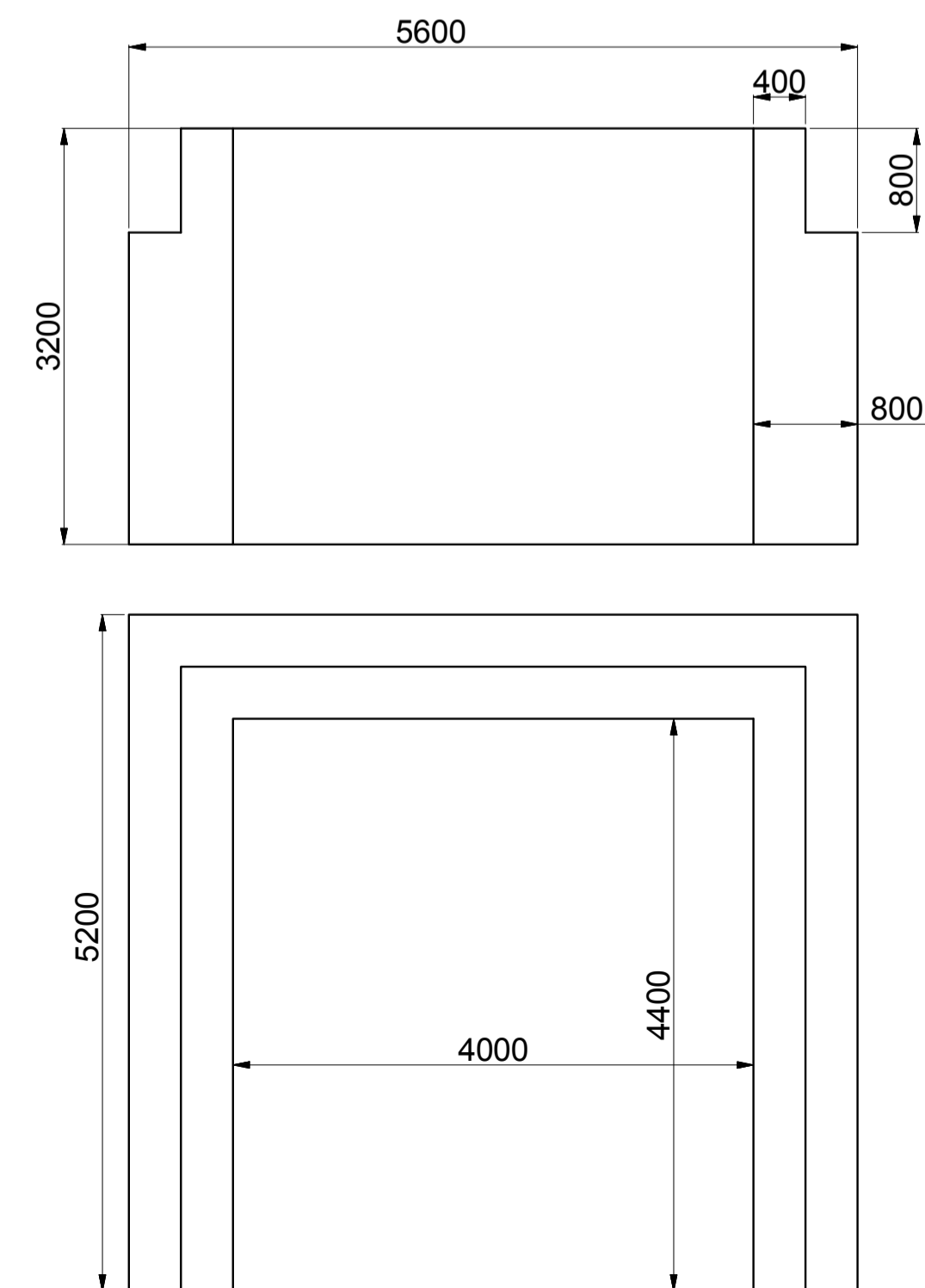
Befestigung Unit  
06829-0000-001-000

A-A (1 : 25)

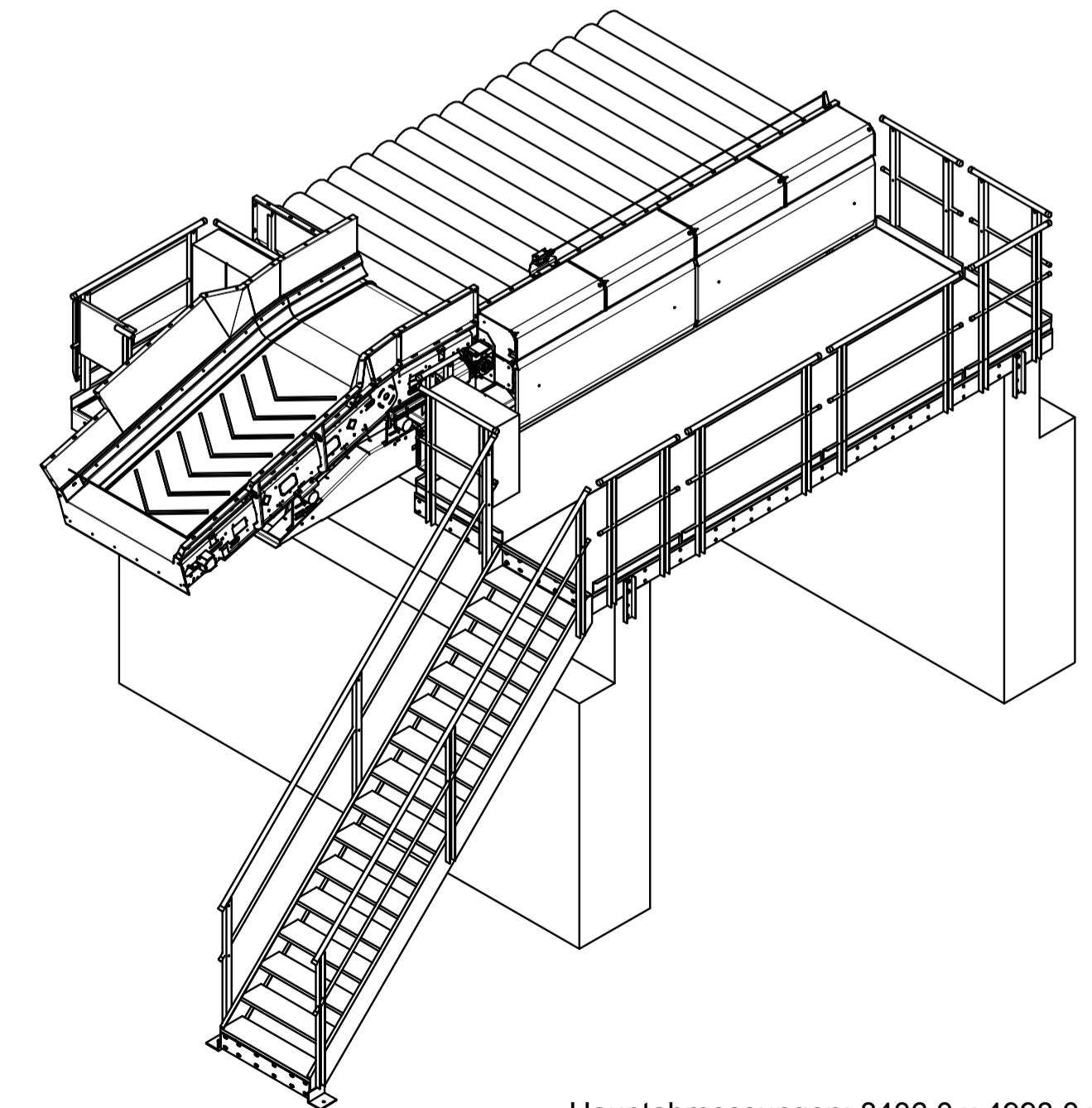


Abmaße Wand

Wand aus Legioblocks  
(untere Reihen aus Blocks 800 breit,  
obere 2 Reihen aus Blocks 400 breit)  
In der Gewichtsangabe ist die Wand  
nicht berücksichtigt!



Zwischen Laufsteg und Unit  
10mm Abstand lassen!!



Hauptabmessungen: 8406,0 x 4998,0 x 4655,0

		Maßstab	1:50	Position	Menge
		Masse	-	Werkstoff	
Bezeichnung					
Unit 425 mit Begehung					
Zeichnungsnummer					
06829-1000-000-000					
Blatt 1 von 1					
A1					

a	Schütbox geändert / Rutschbleche zugefügt	27.05.2015	Wia
Rev.	Änderung	Datum	Name

Allgemeintoleranz DIN ISO 2768-m		Zeichnungsnummer 06829-1000-000-000	
Kurzbezeichnung evendo: Unit 425 mit Begehung 8406,0x4998,0x4655,0			