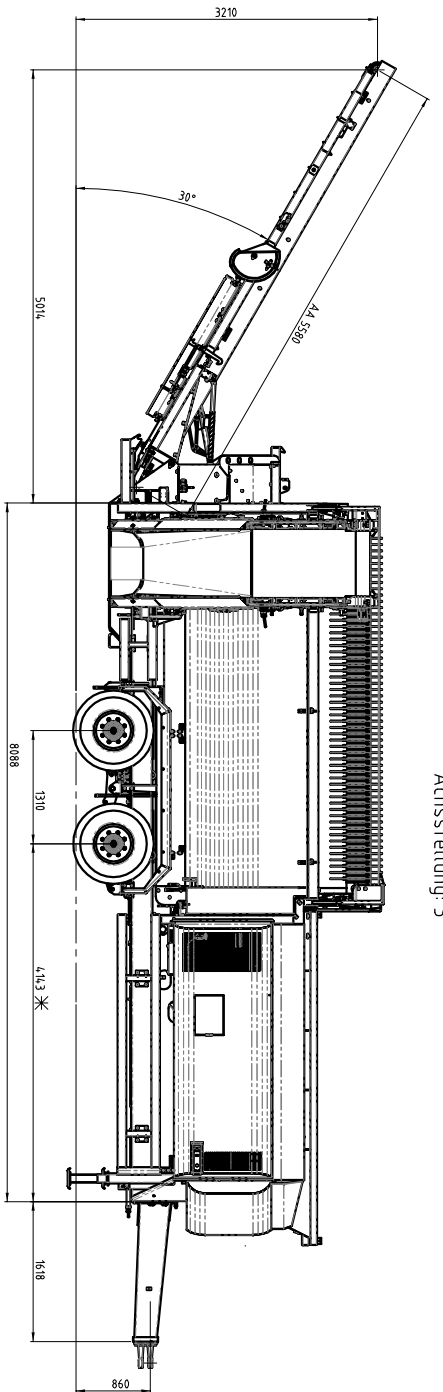
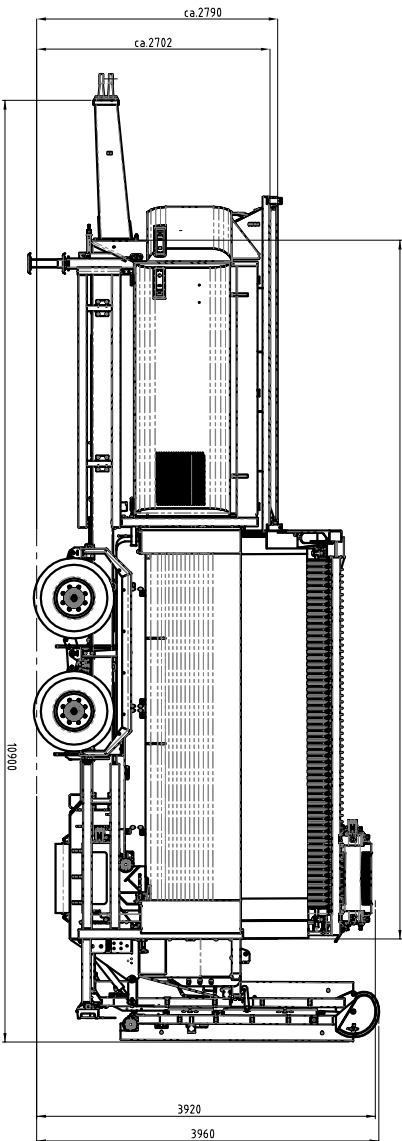
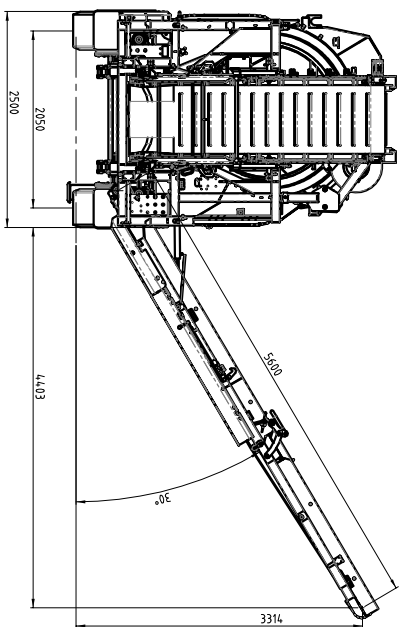


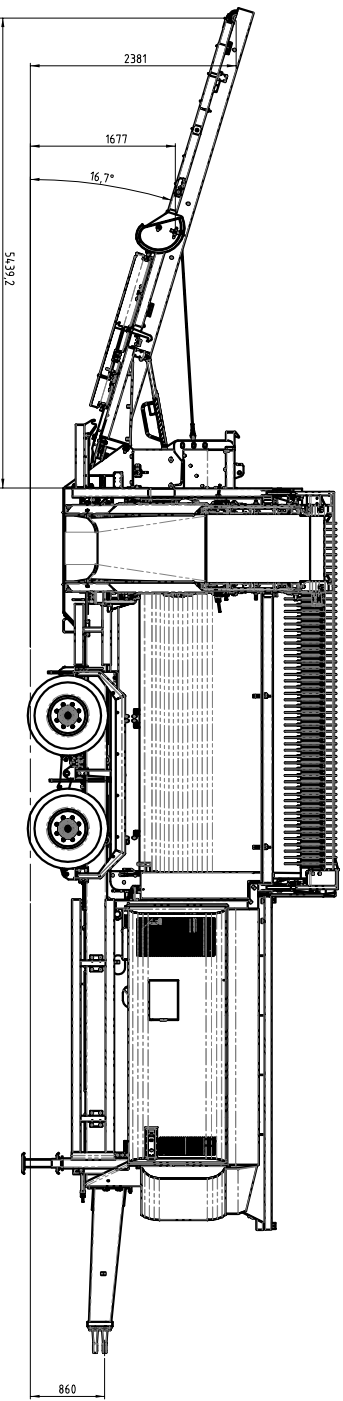
Maschine in Arbeitsstellung / Zugöse-EG
Achsstellung: 3



Maschine in Transportstellung
8088



Stellung Heckband abgesenkt
(Verriegelungsposition)



* Achsstellung in Abhängigkeit vom ausrüstungsumfang (-100, -200)

99522000002 Ind B SM 518 Abmessungen in 30-Grad		Allgemeine Information DN 100 Die übliche ISO 302 R2 in 30-Grad		SEB-MASCHINE SPS18 PLUS GR. TRICHTER-MASSBLATT ALLG.	
* Die Angaben sind ohne Gewähr für die Richtigkeit der Angaben. Die Angaben sind ohne Gewähr für die Richtigkeit der Angaben. Die Angaben sind ohne Gewähr für die Richtigkeit der Angaben.		* Die Angaben sind ohne Gewähr für die Richtigkeit der Angaben. Die Angaben sind ohne Gewähr für die Richtigkeit der Angaben. Die Angaben sind ohne Gewähr für die Richtigkeit der Angaben.		* Die Angaben sind ohne Gewähr für die Richtigkeit der Angaben. Die Angaben sind ohne Gewähr für die Richtigkeit der Angaben. Die Angaben sind ohne Gewähr für die Richtigkeit der Angaben.	
99522000002		99522000002		99522000002	