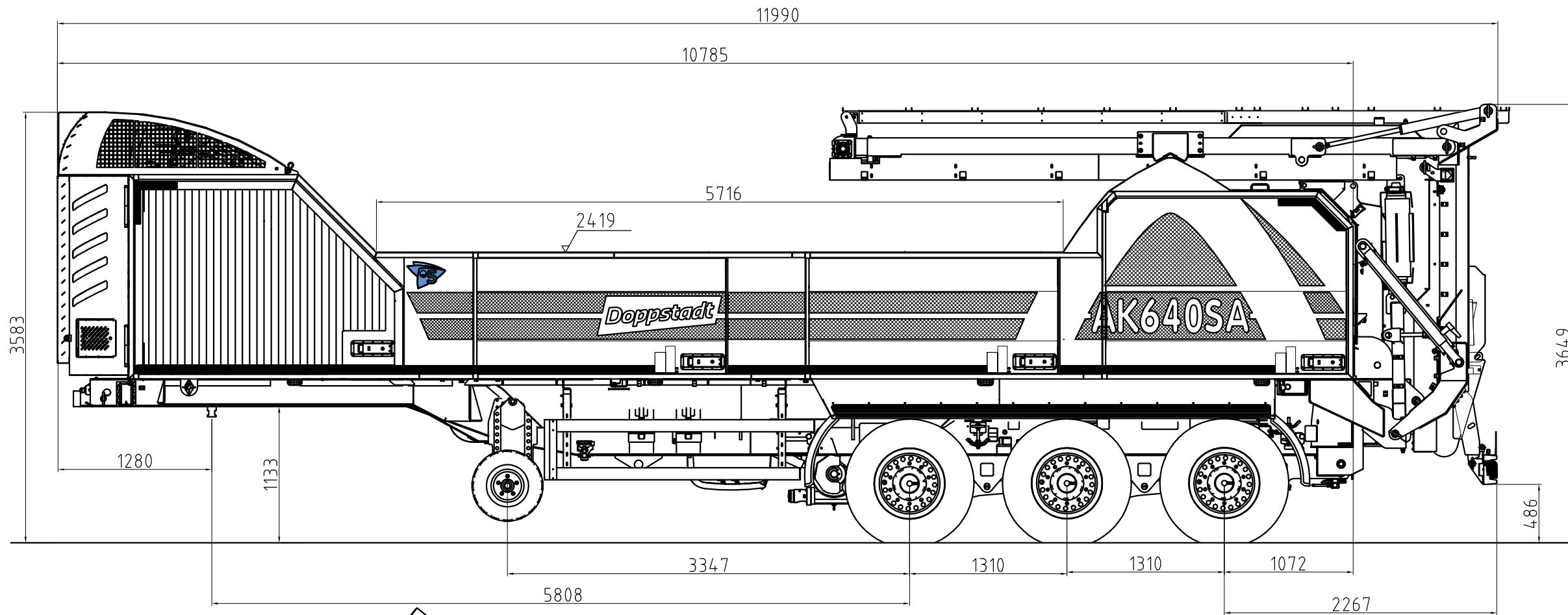
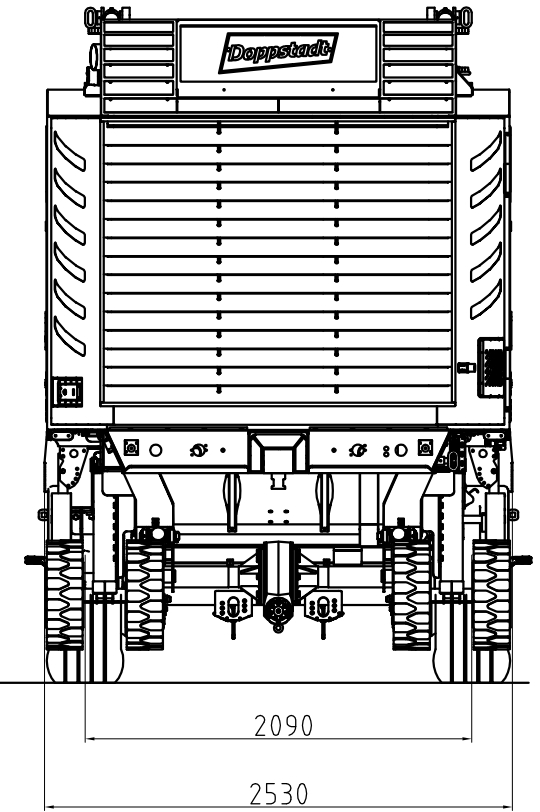


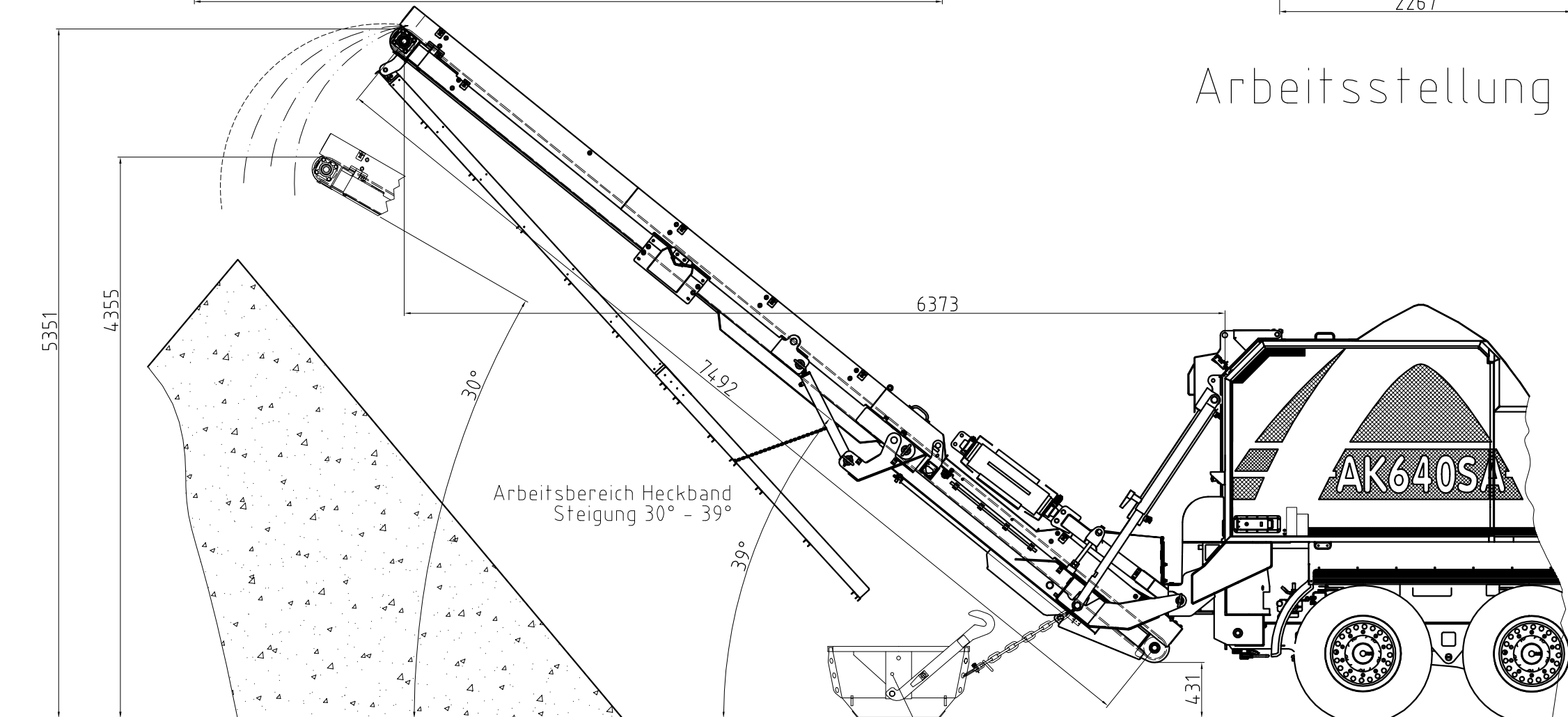
Transportstellung



Frontansicht



Arbeitsstellung



Gesamtgewicht: 32000kg
 Achslast: 24000kg
 Sattelast: 8000kg

wahlweise, zusätzliche Option
 nicht Bestandteil der Bgr. Heckbd./Magnetrolle