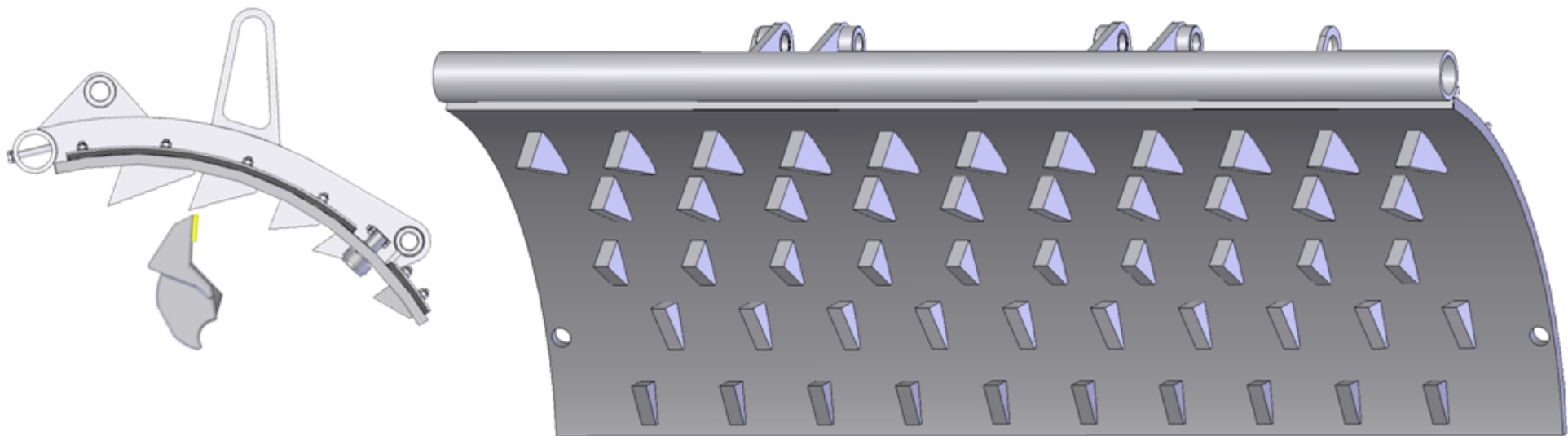


## Стандартная отбойная плита

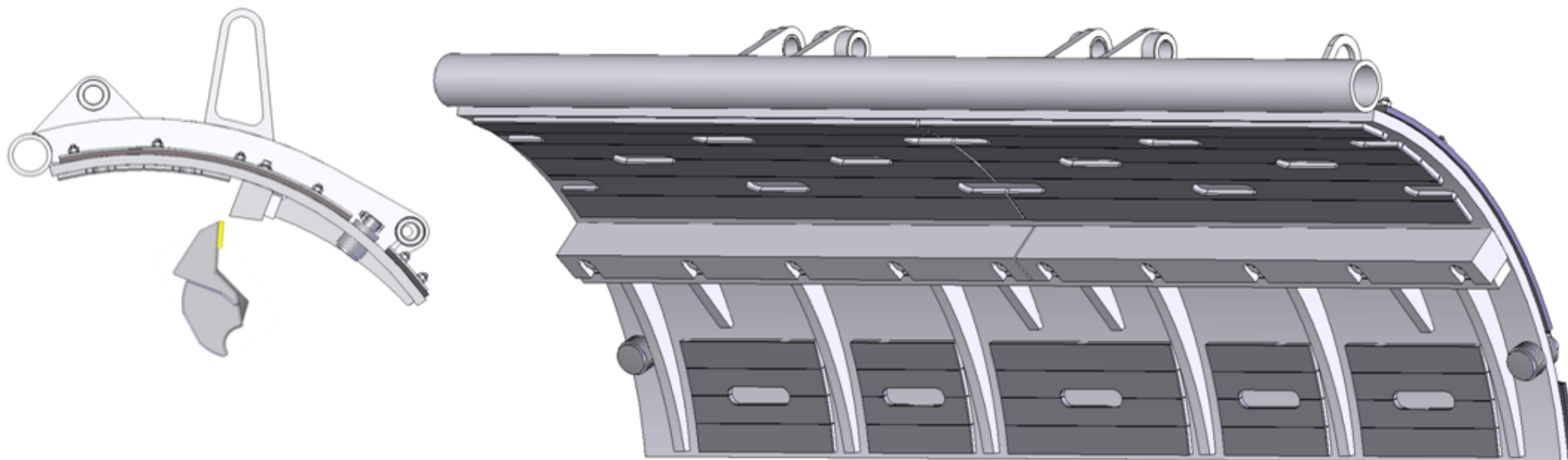


**Рекомендуемое применение:** Универсальное применение для большинства материала

**Преимущество:** древесные отходы с низким содержанием загрязнений и сухие зеленые отходы благодаря большому количеству контрзубов, которые измельчают материал более интенсивно.

**Недостатки:** Зубы приварены, трудоемкая замена зубов.

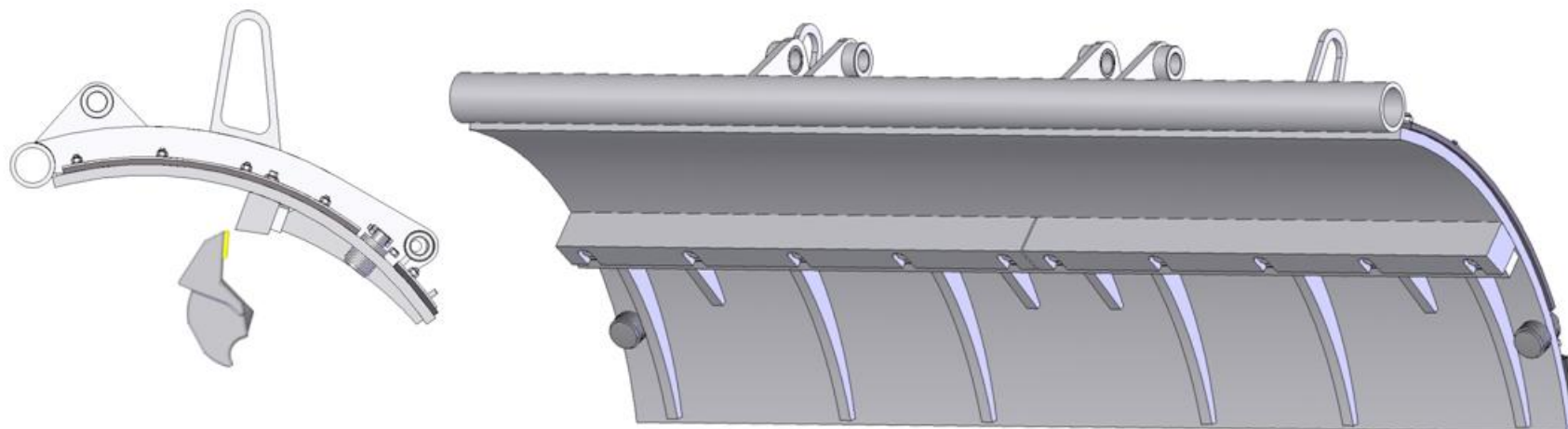
„Долговечная“ отбойная плита, усилена режущим брусом



**Рекомендуется применять:** Биомасса, древесные отходы с низким содержанием посторонних предметов, зеленые отходы, паллеты

**Преимущества:** Длительный срок службы благодаря сменным изнашиваемым частям и усиленной поверхности, низкий расход топлива, острая режущая кромка для лучшего измельчения.

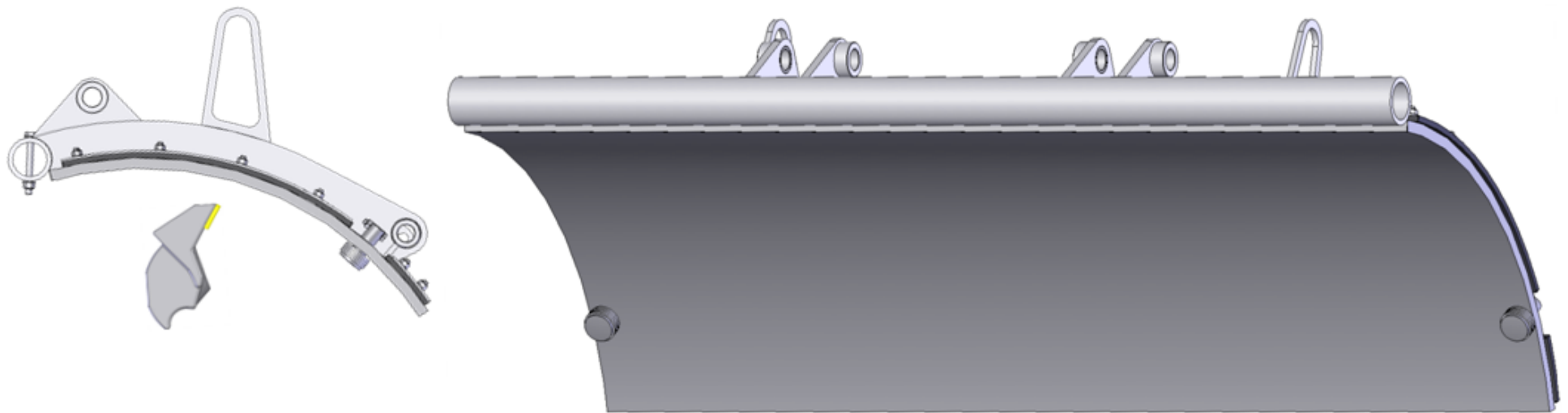
### Отбойная плита с быстросменным режущим бруском



**Рекомендуется применять:** Биомасса, древесные отходы с низким содержанием посторонних предметов, зеленые отходы, паллеты

**Преимущества:** Более высокая эффективность резания благодаря сменным изнашиваемым частям, низкий расход топлива, острая режущая кромка для лучшего измельчения.

Гладкая отбойная плита



**Рекомендуется применять:** Древесные отходы с высоким содержанием загрязнений

**Преимущества:** низкий расход топлива, долгий срок службы молотков

**Недостатки:** высокий износ задней корзины.

### Применение

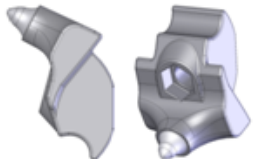

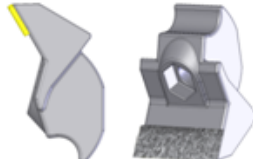

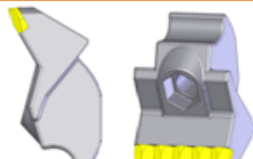
Древес. Отх. А1 / А2  
без примесей

Древес. отх А3 / А4  
с примесями

Зеленые отходы

Биомасса

Спец применение  
картон, пластик

	DOPP LOCK молоток C1 HM резец 99530040485	★★★★	★★★★	★★★★	★★★★	★★★
	DOPP LOCK молоток C1 HM коготь 99530040401	★★★★	★★★ 🤔	★★★★	★★★★	
	DOPP LOCK молоток C1 HM с крошкой 99530040451	★★★★ 👍	★★★★	★★★★	★★★ 🤔	
	DOPP LOCK молоток C1 HM медвежья лапа plus 99530040490	★★★★	★★★ 🤔	★★★★ 👍	★★★★ 👍	
	DOPP LOCK молоток C1 HM Медвежья лапа 99530040403	★★★★	★★★ 🤔	★★★★	★★★★	

★★★★ =отлично    ★★★ =хорошо    ★★ = условно    ★ = не рекомендуется

👍 = настоятельно рекомендуется производителем