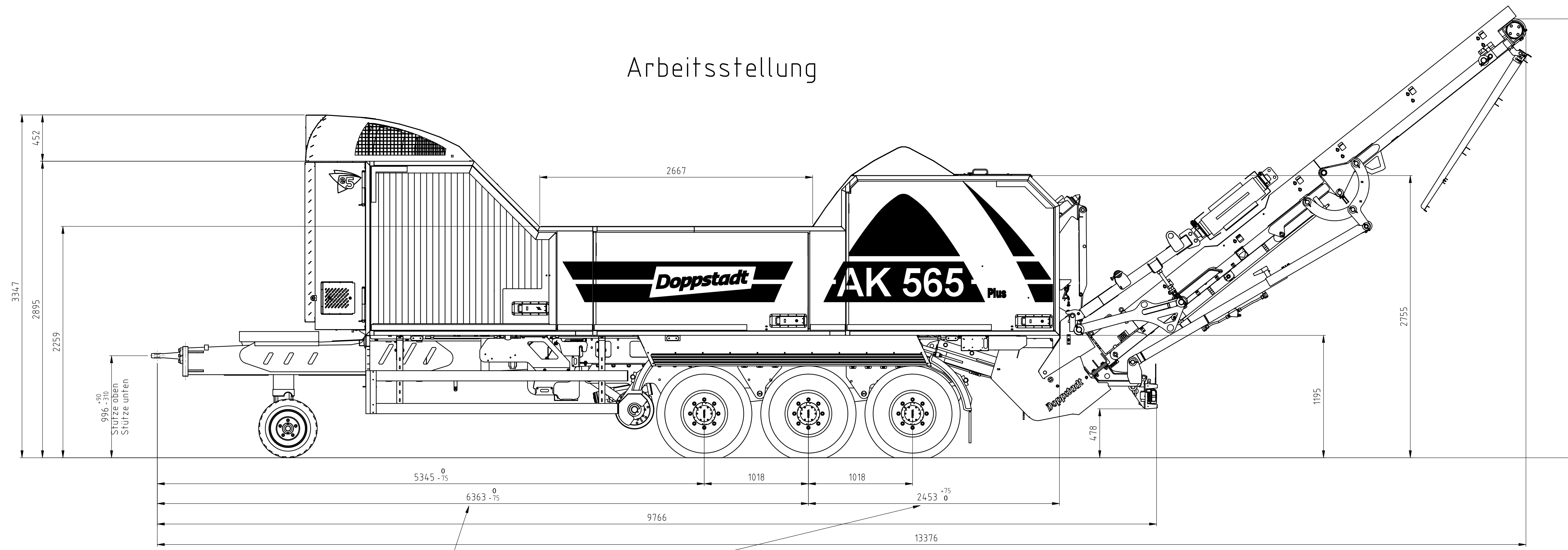
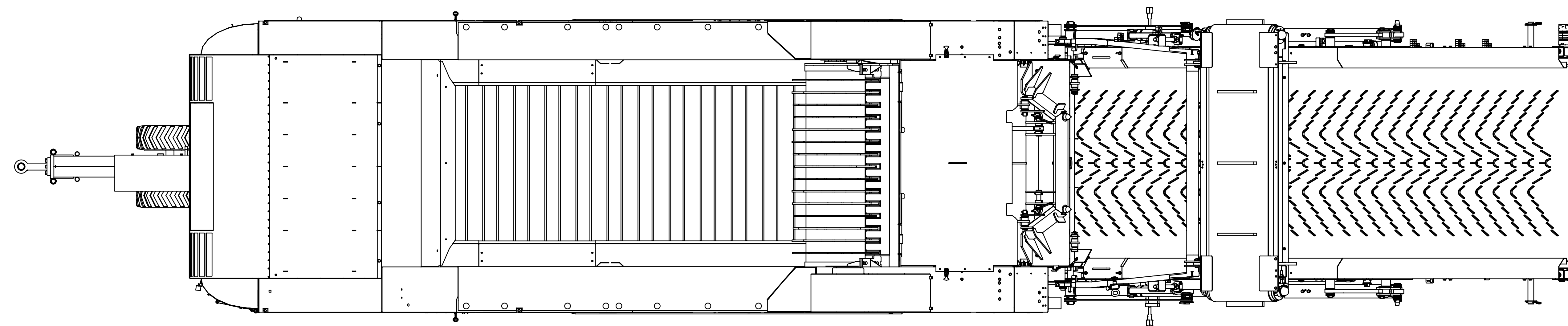


Arbeitsstellung



Lagetoleranzen der Achseinheit  
gemäß Vorgaben nach der Wiegevorschrift  
d.h. heckseitig 2 u. 3 Loch frei.

Arbeitsstellung Draufsicht



Transportstellung

