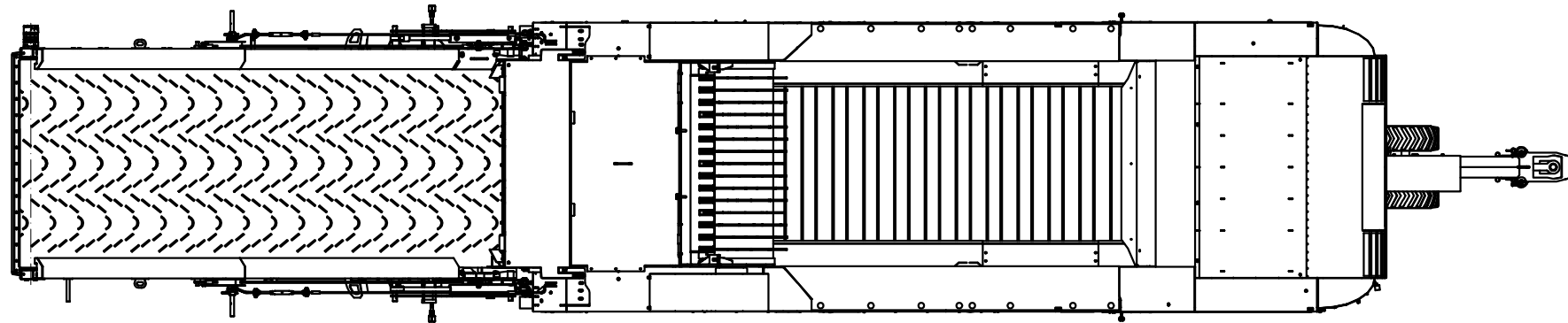


Arbeitsstellung

Lagetoleranzen der Achseinheit
gemäß Vorgaben nach der Wiegevorschrift
d.h. heckseitig 4,5,7,8 u. 9 Loch frei.
Unabhängig von der Ausstattung
sowohl in der Motorisierung nach
EIMA als auch nach EIV

Arbeitsstellung Draufsicht



Transportstellung

